

向	先	(株)筑水キヤコム殿	用	途	運 搬 車
---	---	------------	---	---	-------

純 正 部 品 表

PARTS LIST

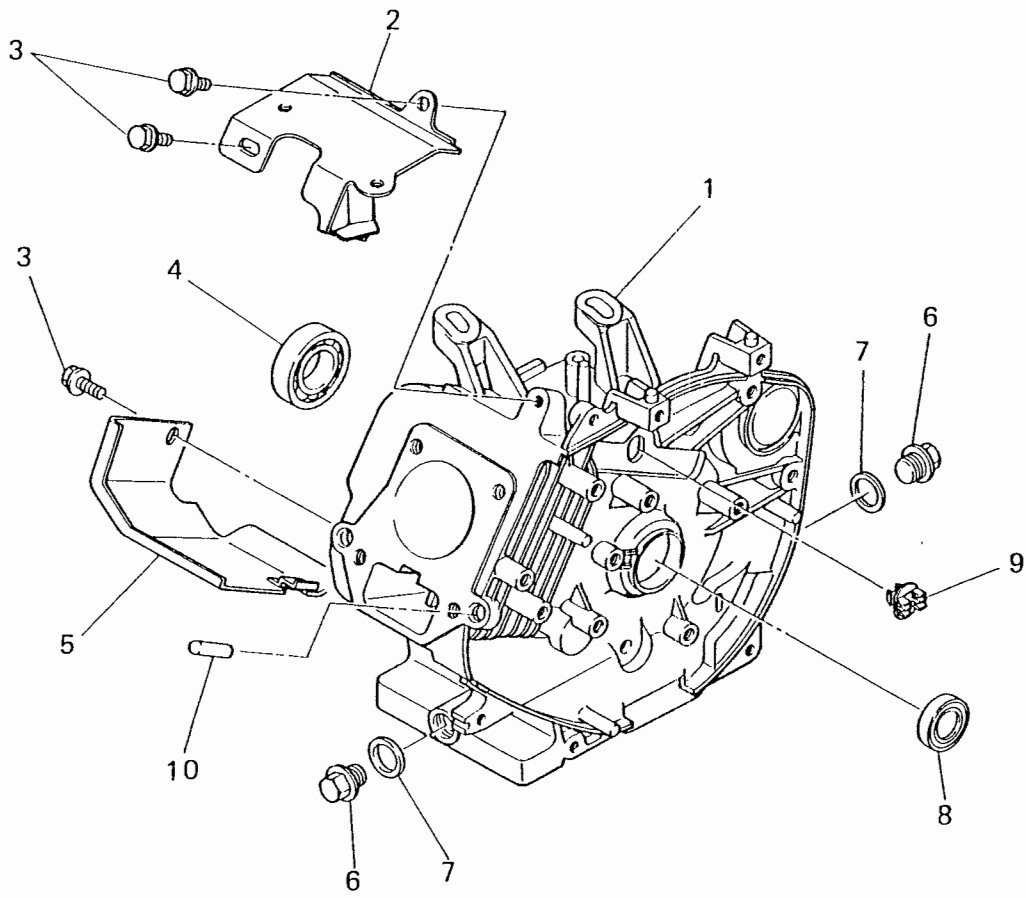
三菱メイトエンジニア

GM90LN-203

1990年 9 月

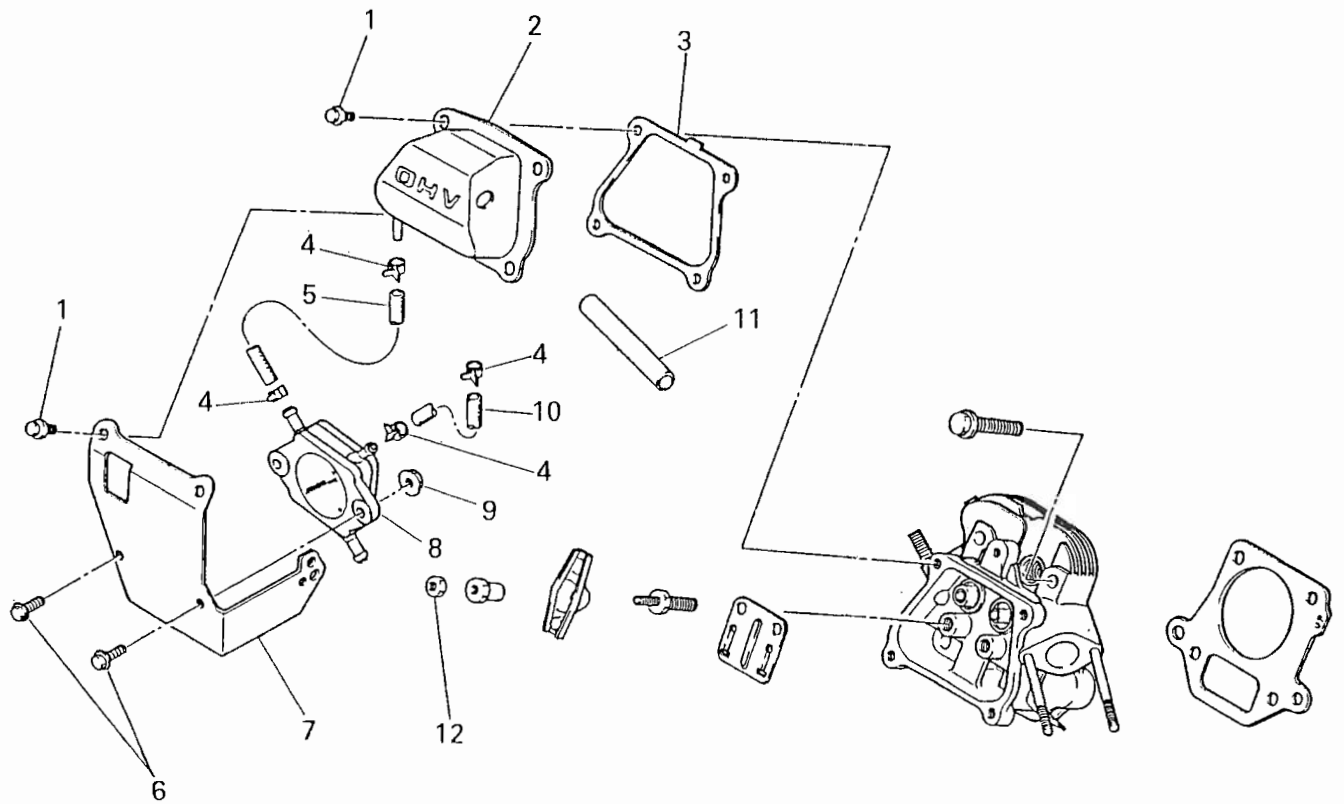
 **三菱重工業株式会社**

シリンダ ブロック システム
1 CYLINDER BLOCK SYSTEM



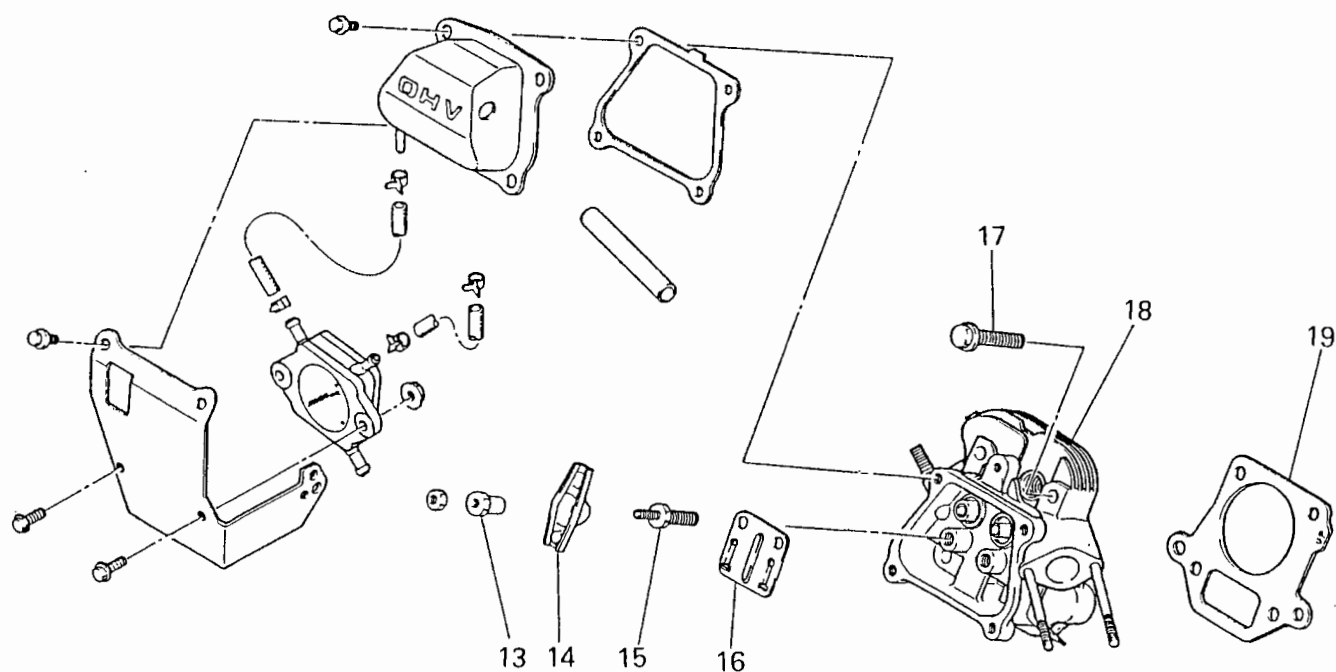
見出番号 No.	部品番号 Parts No.	部品名称 Parts Name	個数 No. Req'd	備考 Remarks	定価 Price
1	KB41001AA	シリンダブロック CYLINDER BLOCK	1		
2	KH50001AA	トップカバー COVER, TOP	1		
3	B805B06X012	フランジボルト BOLT, FLANGE	3		
4	FN15746	ボールベアリング BEARING, BALL	1	#6204	
5	KH40019BA	シリンダカバー COVER, CYLINDER	1		
6	FN11223	ドレンプラグ PLUG, DRAIN	2		
7	ZZ70013A	ガスケット GASKET	2		
8	FR41845	オイルシール OIL SEAL	1	TC20, 32, 8	
9	KU70007AA	クリップ CLIP	1		
10	KU44001AA	ダウエルピン PIN, DOWEL	2		

シリンダ ヘッド システム
2 CYLINDER HEAD SYSTEM



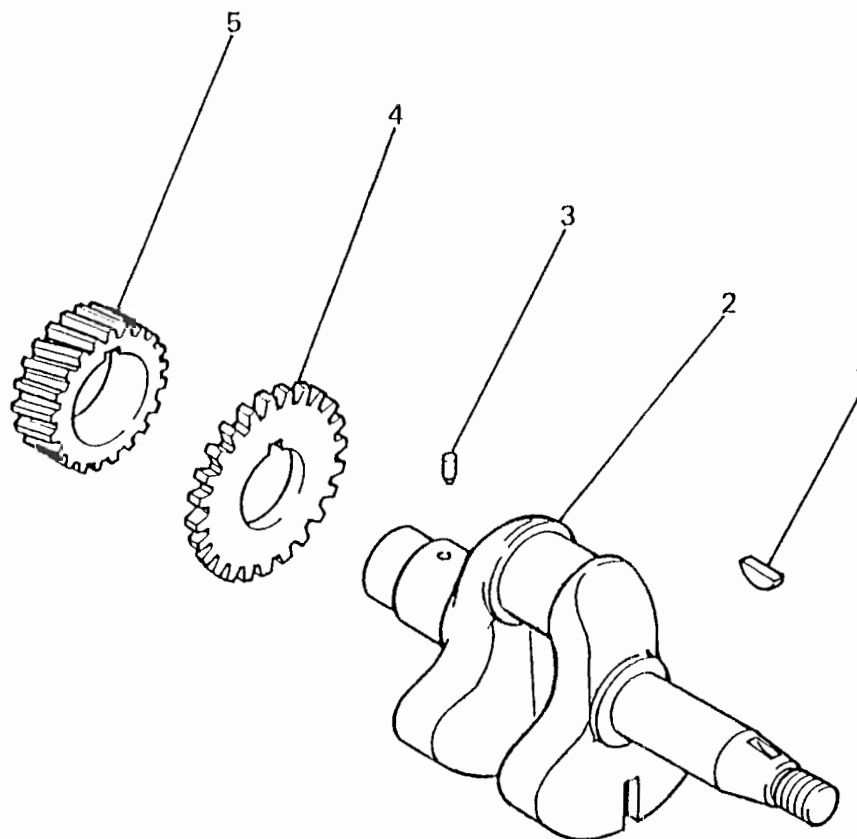
見出番号 No.	部品番号 Parts No.	部品名称 Parts Name	個数 No. Req'd	備考 Remarks	定価 Price
1	B805B06X012	フランジボルト BOLT, FLANGE	4		
2	KC09001BA	ヘッドカバー COVER, HEAD	1		
3	KW33001AB	ガスケット, ヘッドカバー GASKET, HEAD COVER	1		
4	FR53226	クリップ CLIP	4		
5	KF90090AA	フューエルホース HOSE, FUEL	1		
6	B800A06X016	フランジボルト BOLT, FLANGE	2		
7	KF59004BA	ブラケット BRACKET	1		
8	KF60003AA	フューエルポンプ アセンブリ FUEL PUMP ASSY	1		
9	N801A06	フランジナット NUT, FLANGE	2		
10	KF90090BA	フューエルホース HOSE, FUEL	1		
11	ZZ70002P	ブリーザーチューブ TUBE, BREATHER	1		
12	KU23005AA	ナット NUT	2		

シリンダ ヘッド システム
2 CYLINDER HEAD SYSTEM



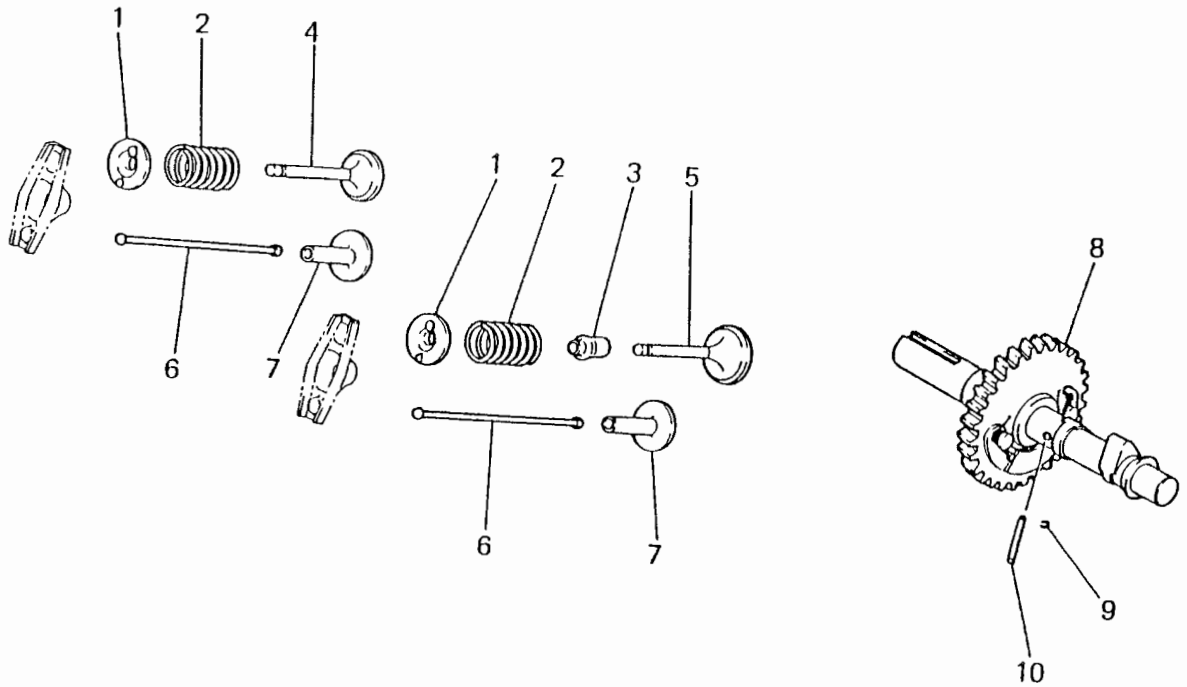
見出番号 No.	部品番号 Parts No.	部品名称 Parts Name	個数 No. Req'd	備考 Remarks	定価 Price
13	KV73001AA	ナット NUT	2		
14	KV72002AA	ロツカアーム ARM,ROCKER	2		
15	KV74001AA	ボルト BOLT	2		
16	KV75002AA	プレート PLATE	1		
17	B800B08X055	フランジボルト BOLT,FLANGE	4		
18	KC02004AA	シリンダヘッド アセンブリ CYLINDER HEAD ASSY	1		
19	KC66004AA	ヘッド ガasket GASKET,HEAD	1		

クランクシャフト
システム
3 CRANKSHAFT SYSTEM



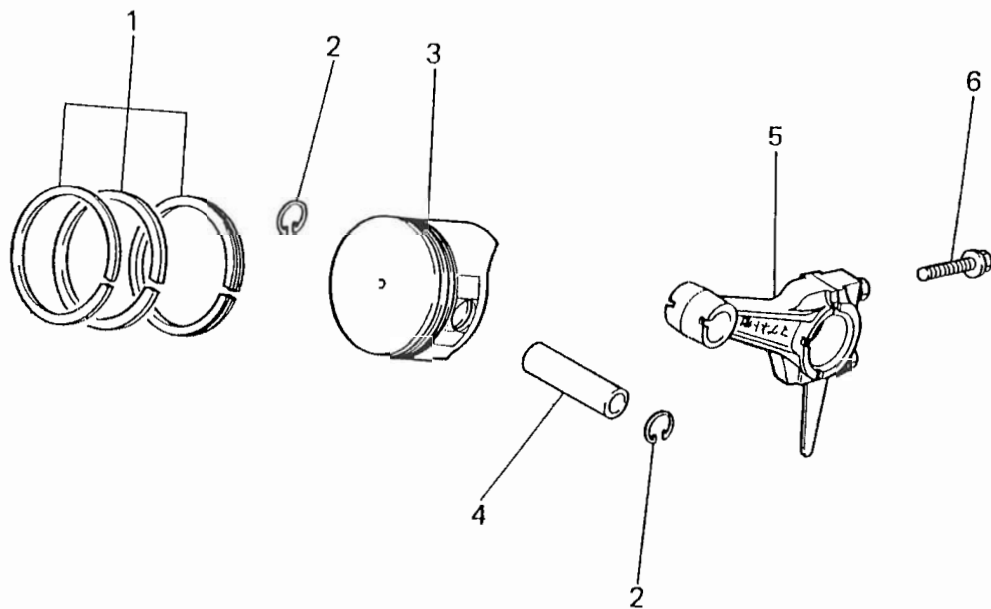
見出番号 No.	部品番号 Parts No.	部品名称 Parts Name	個数 No. Req'd	備考 Remarks	定価 Price
1	W430B05X016	キー KEY, WOODRUFF	1		
2	KD02013AA	クランクシャフトアセンブリー CRANKSHAFT ASSY	1	INCL. NO. 3-5	
3	FR18544	タウエルピン PIN, DOWEL	1		
4	KD63009AA	ギヤ GEAR	1		
5	KD63012AA	クランクシャフトギヤ GEAR, CRANKSHAFT	1		

バルブ カムシャフト システム
4 VALVE & CAMSHAFT SYSTEM



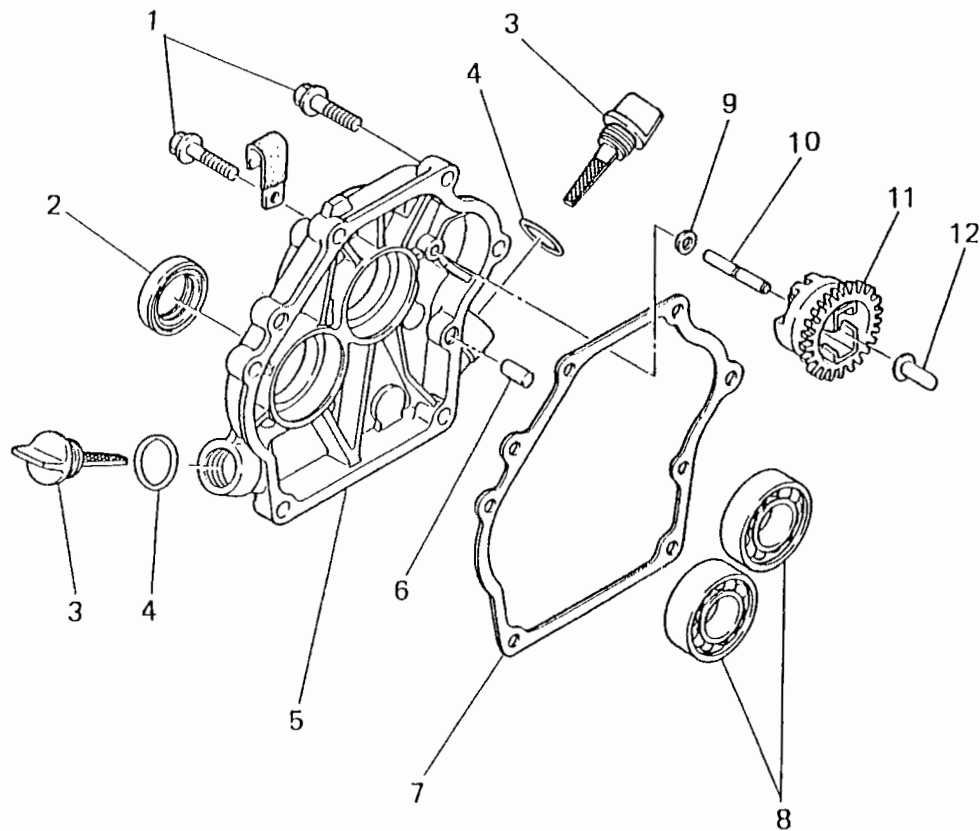
見出番号 No.	部品番号 Parts No.	部品名称 Parts Name	個数 No. Req'd	備 考 Remarks	定 価 Price
1	FA28018	バルブスプリングリテーナ RETAINER, VALVE SPG	2		
2	KV54001AA	バルブスプリング SPRING, VALVE	2		
3	KW21003AA	バルブステムシール SEAL, VALVE STEM	1		
4	KV32001AA	エキゾーストバルブ VALVE, EXHAUST	1		
5	KV33001AA	インテイクバルブ VALVE, INTAKE	1		
6	KV71001BA	プッシュロッド ROD, PUSH	2		
7	KV24002AA	タペット TAPPET	2		
8	KV01111AA	カムシャフトアセンブリ CAMSHAFT ASSY	1	INCL. NO. 9, 10	
9	KV84004AA	クリップ CLIP	1		
10	KV83005BA	ピン PIN	1		

ピストン コネクティング ロッド システム
5 PISTON & CONNECTING ROD SYSTEM



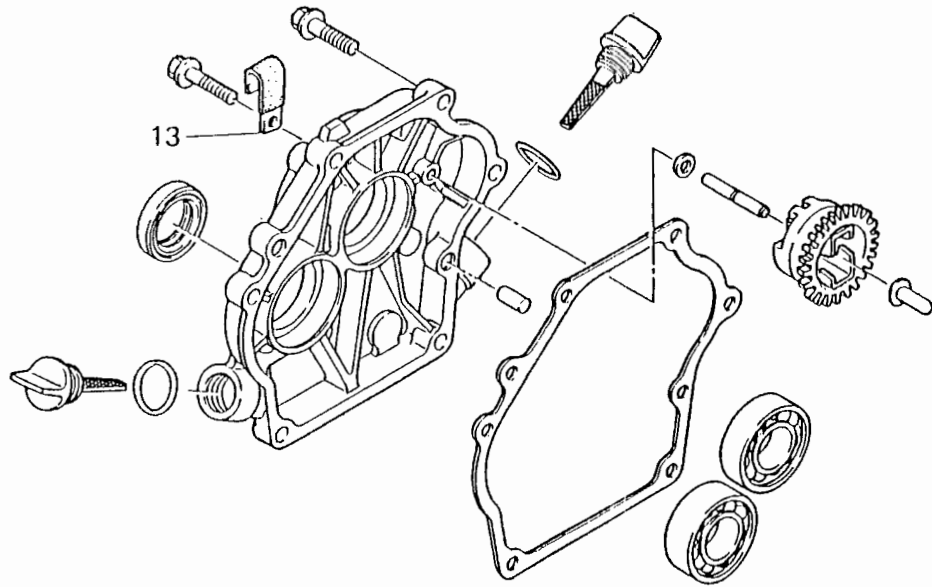
見出番号 No.	部品番号 Parts No.	部品名称 Parts Name	個数 No. Req'd	備考 Remarks	定価 Price
1	KP02007AA	ピストンリングセット PISTON RING SET	1	STD	
1	KP02007BA	ピストンリングセット PISTON RING SET	1	OS 0.25	
1	KP02007CA	ピストンリングセット PISTON RING SET	1	OS 0.50	
2	FN11152	ピストンピンクリップ CLIP, PISTON PIN	2		
3	KP01017AA	ピストンセット PISTON SET	1	STD INCL.NO.4	
3	KP01017BA	ピストンセット PISTON SET	1	OS 0.25 INCL.NO.4	
3	KP01017CA	ピストンセット PISTON SET	1	OS 0.50 INCL.NO.4	
4	KP55002BA	ピストンピン PIN, PISTON	1		
5	KD03005AA	コネクティングロッドアセンブリ CONNECTING ROD ASSY	1	STD INCL.NO.6	
5	KD03005BA	コネクティングロッドアセンブリ CONNECTING ROD ASSY	1	US 0.25 INCL.NO.6	
5	KD03005CA	コネクティングロッドアセンブリ CONNECTING ROD ASSY	1	US 0.50 INCL.NO.6	
6	B800B06X030	フランジボルト BOLT, FLANGE	2		

クランクケース カバー システム
6 CRANKCASE COVER SYSTEM



見出番号 No.	部品番号 Parts No.	部品名称 Parts Name	個数 No. Req'd	備考 Remarks	定価 Price
1	B800B08X030	フランジボルト BOLT, FLANGE	6		
2	KW23001AA	オイルシール OIL SEAL	1	TC20, 41.25, 6	
3	KL21006BA	オイルゲージ GAUGE, OIL	2	INCL. NO. 4	
4	S655W18	オーリング O-RING	2		
5	KB63001AA	クランクケースカバー COVER, CRANKCASE	1		
6	KU44001AA	タウエルピン PIN, DOWEL	2		
7	KW31005AA	クランクケース ガasket GASKET, CRANKCASE	1		
8	FN15746	ボールベアリング BEARING, BALL	2	#6204	
9	W200H06	ワッシャー WASHER	1		
10	FA25062	カムシャフト SHAFT, GOV	1		
11	KG01002AA	カムシャフト アセンブリ GOVERNOR GEAR ASSY	1	INCL. NO. 12	
12	KG14002AA	カムスライダ SLIDER, GOV	1		

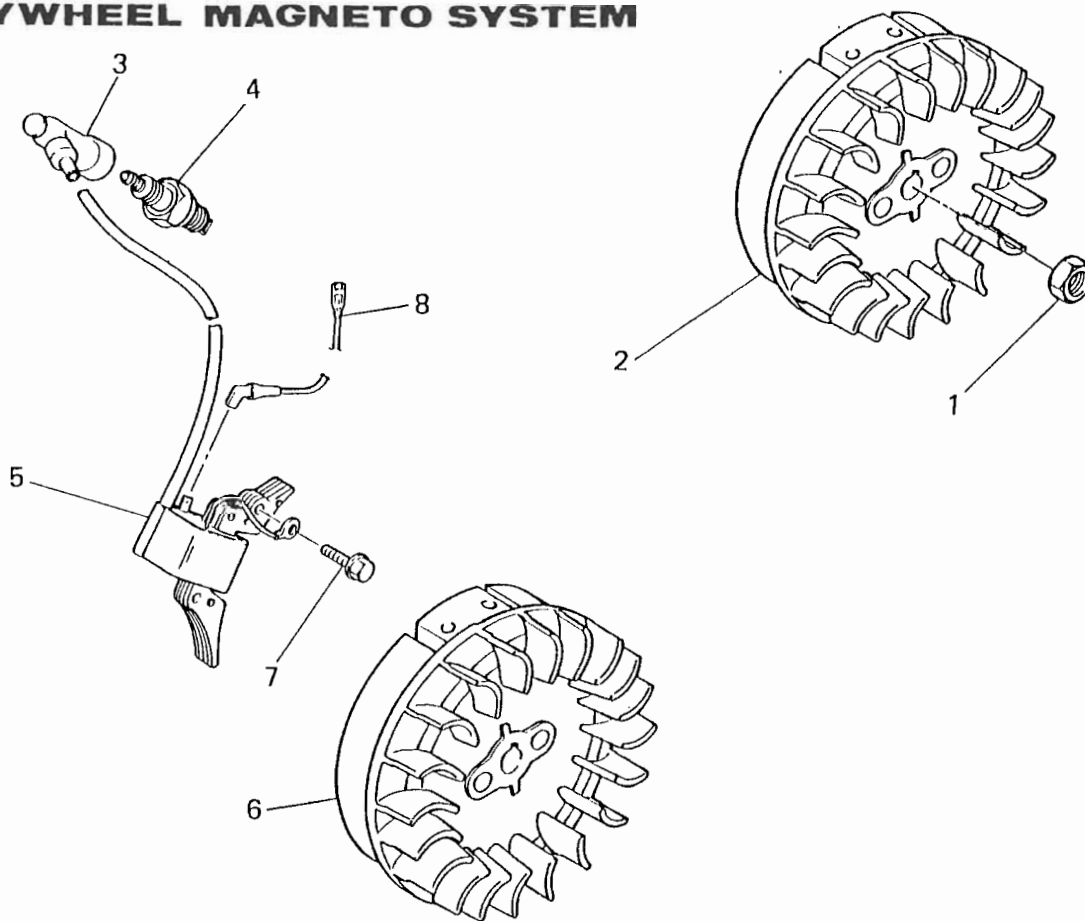
クランクケース カバー システム
6 CRANKCASE COVER SYSTEM



見出番号 No.	部品番号 Parts No.	部品名称 Parts Name	個数 No. Req'd	備考 Remarks	定価 Price
-------------	-------------------	--------------------	-----------------	---------------	-------------

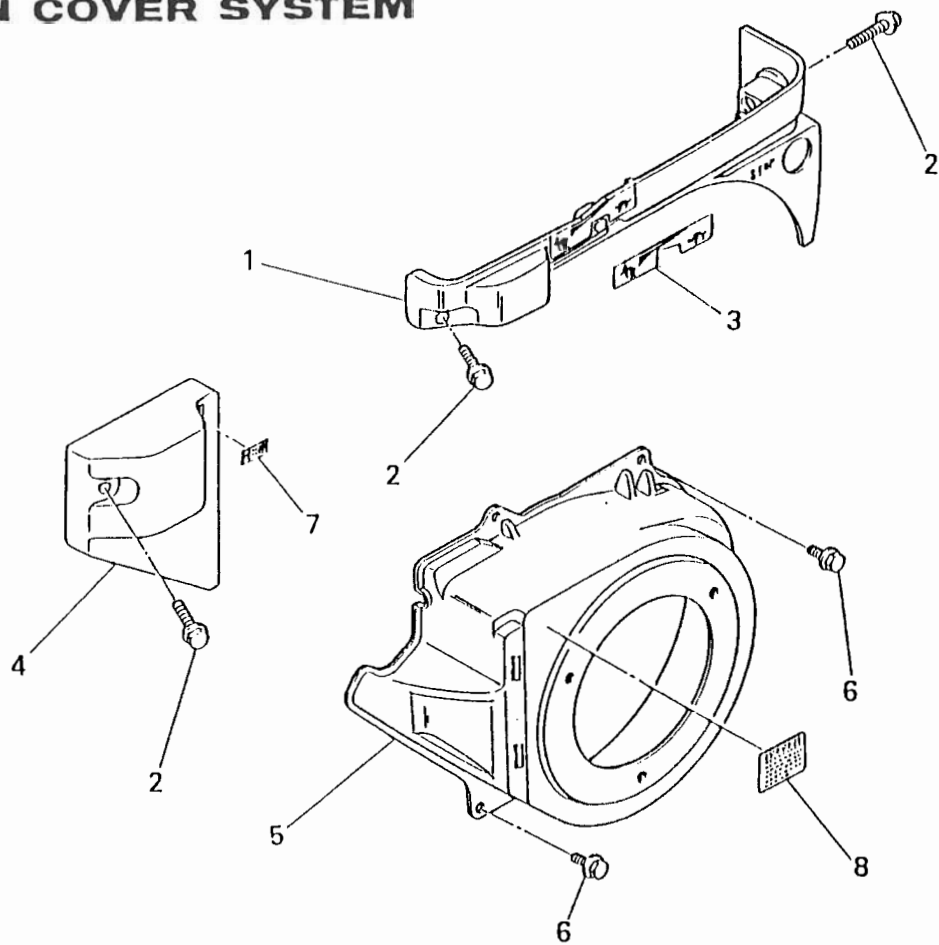
13	FR56780	クランプ CLAMP	1		
----	---------	---------------	---	--	--

フライホイール マグネット システム
7 FLYWHEEL MAGNETO SYSTEM



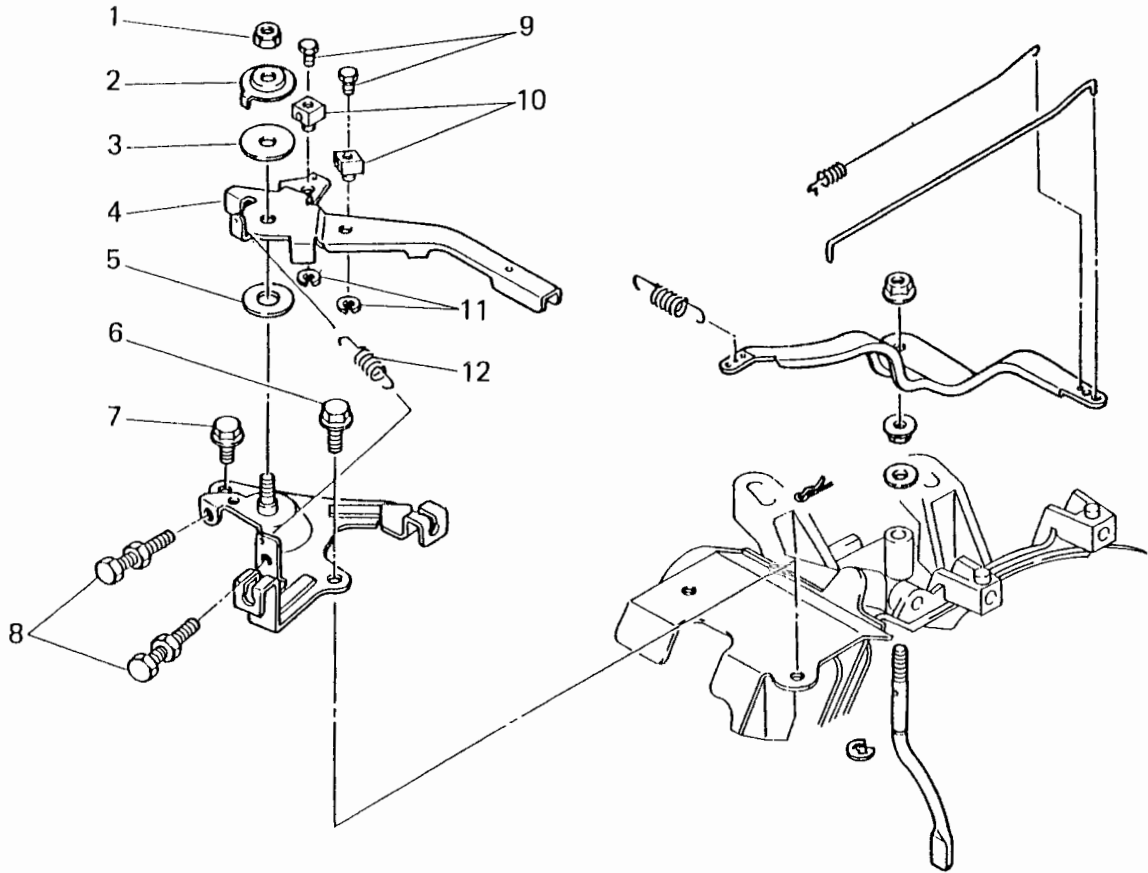
見出番号 No.	部品番号 Parts No.	部品名称 Parts Name	個数 No. Req'd	備考 Remarks	定価 Price
1	FR41231	ナット NUT	1		
2	KE02030DA	フライホイールマグネット FLYWHEEL MAGNETO	1	INCL. NO. 5, 6	
3	KE42023AA	コンデンサプラグ CAP, PLUG	1		
4	FR46903A	スパークプラグ PLUG, SPARK	1	NGK BP5ES	
5	KE24007AA	イグニッションコイル COIL, IGNITION	1		
6	KE12006DA	フライホイール FLYWHEEL	1		
7	B805B06X030	フランジボルト BOLT, FLANGE	2		
8	KE90057AA	リードワイヤ WIRE, LEAD	1		

772 011- 2574
8 FAN COVER SYSTEM



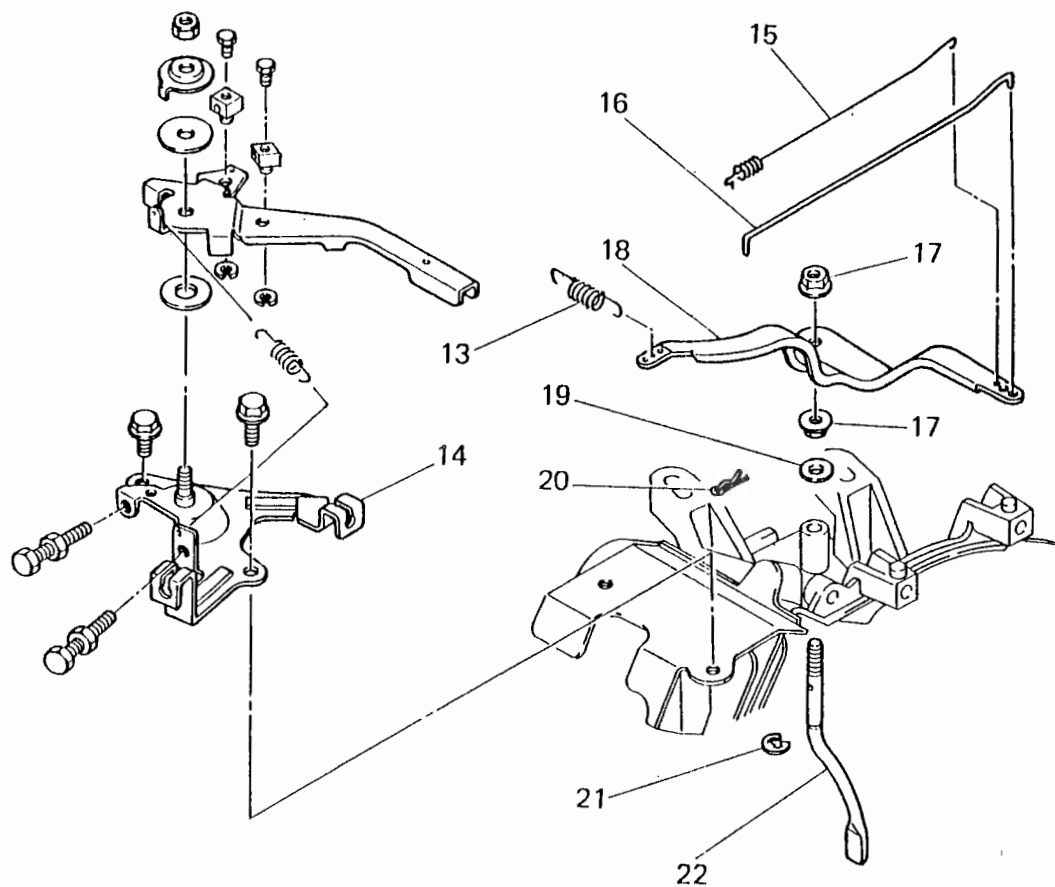
見出番号 No.	部品番号 Parts No.	部品名称 Parts Name	個数 No. Req'd	備考 Remarks	定価 Price
1	KR40004AB	フロント カバー COVER, FRONT	1	INCL. NO. 3	
2	B800A06X030	フランジボルト BOLT, FLANGE	3		
3	KW56025AA	ラベル LABEL	1		
4	KR40003AA	カバー COVER	1	INCL. NO. 7	
5	KH25003AA	ファンカバー COVER, FAN	1		
6	B805B06X012	フランジボルト BOLT, FLANGE	4		
7	FR67555	ネームラベル LABEL, NAME	1		
8	KW51017AA	ラベル LABEL	1		

ナット
ワッシャ
9 GOVERNOR SYSTEM



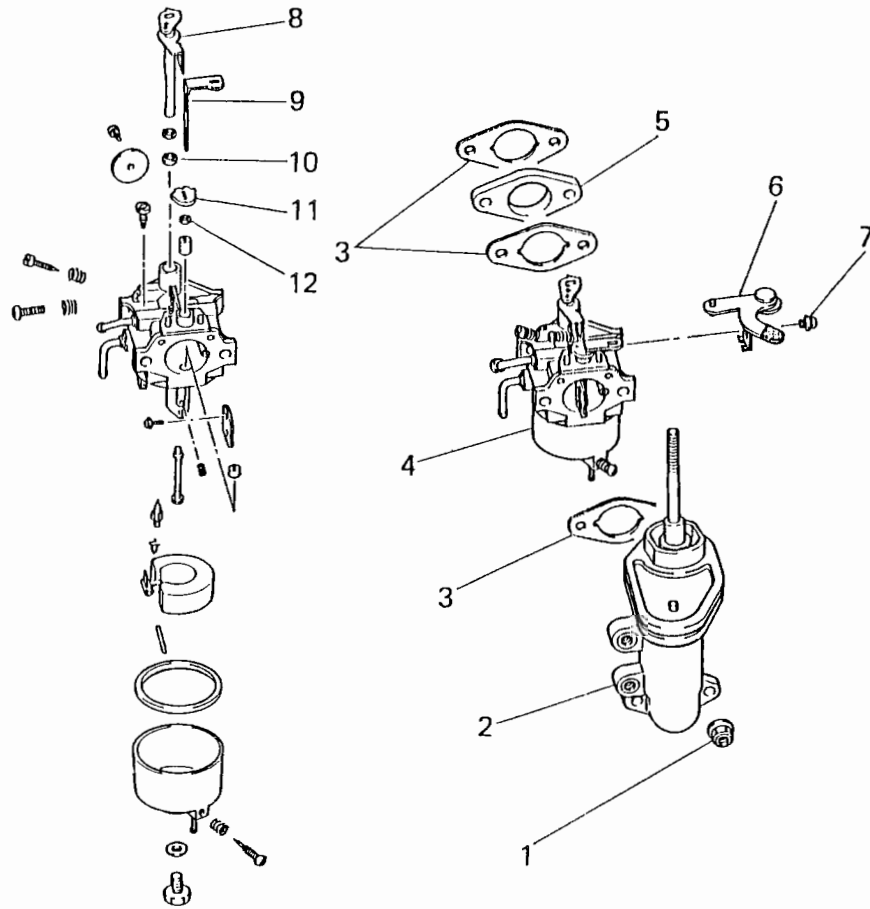
見出番号 No.	部品番号 Parts No.	部品名称 Parts Name	個数 No. Req'd	備考 Remarks	定価 Price
1	KU23003AA	ナット NUT	1		
2	KG36004AA	ワッシャ WASHER, LOCK	1		
3	KG36003AA	リーフスプリング SPRING, LEAF	1		
4	KG33018AA	コントロールレバー LEVER, CONTROL	1		
5	KU36004AA	ワッシャ WASHER	1		
6	B800A06X016	フランジボルト BOLT, FLANGE	1		
7	B800A06X012	フランジボルト BOLT, FLANGE	1		
8	KU14016BA	アジャストスクリュー SCREW, ADJUST	2		
9	B751A04X008	ボルト BOLT, CRS	2		
10	KR30005AA	ストッパ STOPPER	2		
11	S500P04	スナップリング SNAP RING	2		
12	KG35007AA	リターンスプリング SPRING, RETURN	1		

HIT LXTA
9 GOVERNOR SYSTEM



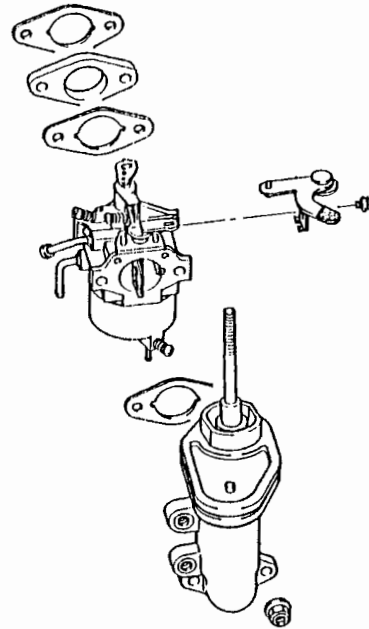
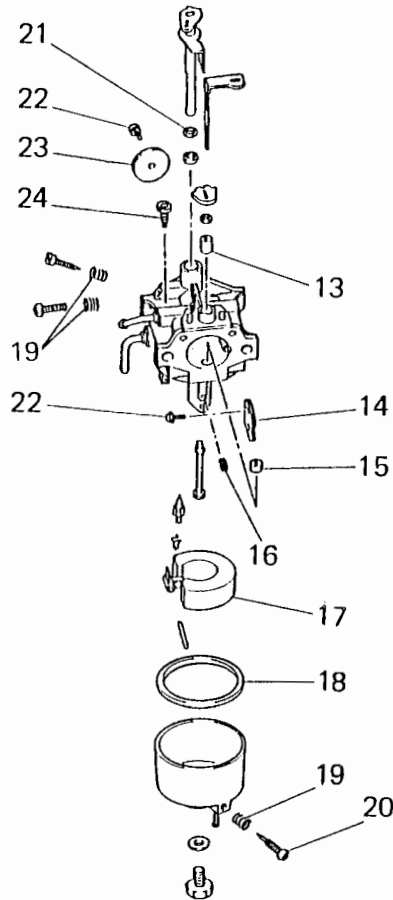
見出番号 No.	部品番号 Parts No.	部品名称 Parts Name	個数 No. Req'd	備考 Remarks	定価 Price
13	KG34006CA	カハハナスフリング SPRING, GOV	1		
14	KG32011AA	コントロールパネル PANEL, CONTROL	1		
15	KG42005BA	ロツトスフリング SPRING, ROD	1		
16	KG41008BA	カハハナロツト ROD, GOV	1		
17	KU24002AA	ナツト NUT	2		
18	KG31011AA	カハハナレハ LEVER, GOV	1		
19	W200H06	ワツシヤ WASHER	1		
20	KU70006AA	クリツフ CLIP	1		
21	S500P05	スナツフリング SNAP RING	1		
22	KG22003AA	カハハナシヤフト SHAFT, GOV	1		

キャブレター
10 CARBURETOR SYSTEM



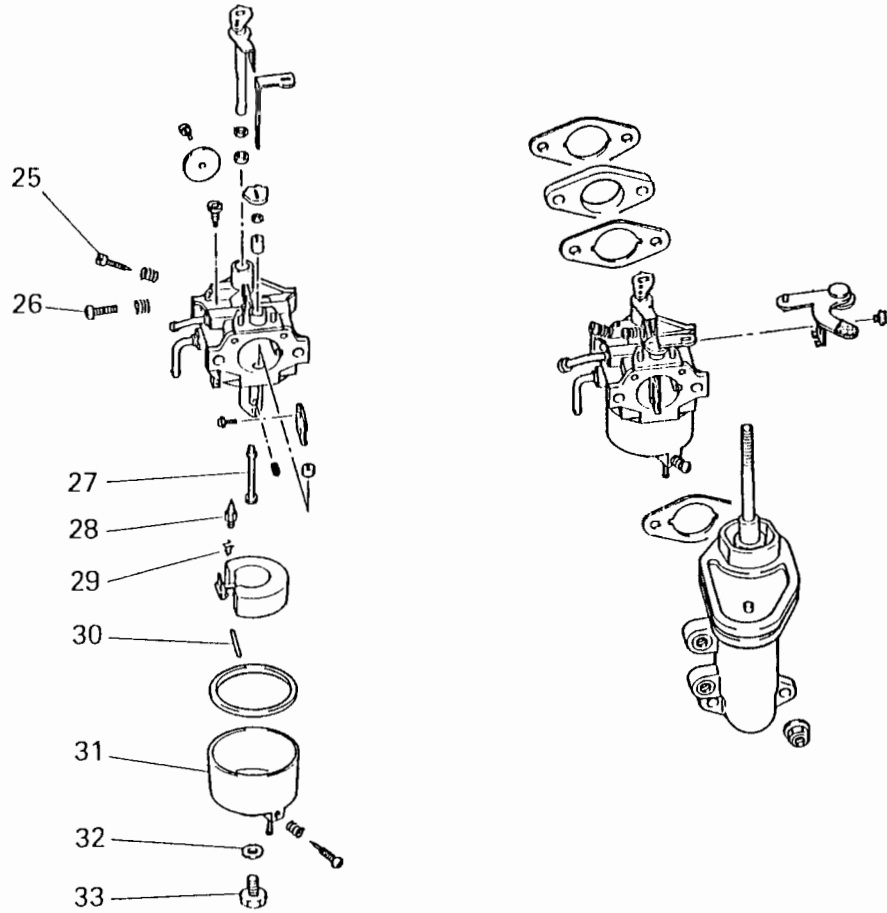
見出番号 No.	部品番号 Parts No.	部品名称 Parts Name	個数 No. Req'd	備考 Remarks	定価 Price
1	N801A06	フランジナット NUT, FLANGE	2		
2	KK50004BA	インテイクエルボ ELBOW, INTAKE	1		
3	KW34029AA	キャブレター ガasket GASKET, CARBURETOR	3		
4	KK12009AE	キャブレター(F) CARBURETOR(F)	1	INCL. NO. 8-33	
5	KK33005AA	インシュレーター INSULATOR	1		
6	KK09001CA	チョークレバー LEVER, CHOKE	1		
7	B070A05X010	ボルト BOLT & WASHER	1		
8	KK12009AE014	スロツトルシャフト SHAFT, THROTTLE	1		
9	KK12008AE017	チョークレバー LEVER, CHOKE	1		
10	KK12008AE016	シール SEAL	1		
11	KK12008AE018	リング RING	1		
12	KK12008AE019	シール SEAL	1		

キャブレター システム
10 CARBURETOR SYSTEM



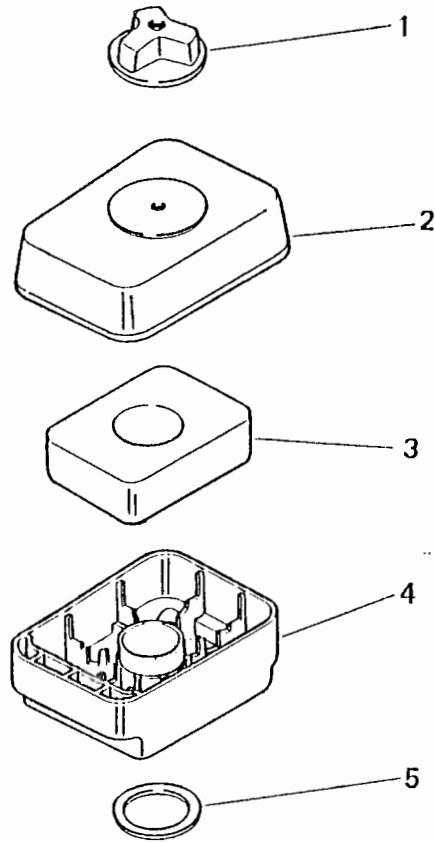
見出番号 No.	部品番号 Parts No.	部品名称 Parts Name	個数 No. Req'd	備考 Remarks	定価 Price
13	KK12008AE020	リング RING	1		
14	KK12009AE004	チョークバルブ VALVE, CHOKE	1		
15	KK12008AE021	リング RING	1		
16	KK12009AE025	メインジェット JET, MAIN	1		
17	KK12008AE013	フロート FLOAT	1		
18	KK12008AE022	パッキング PACKING	1		
19	FA27080XX003	スプリング SPRING	3		
20	KK12008AE029	スクリュー SCREW	1		
21	KK12009AE015	パッキング PACKING	1		
22	KK12008AE005	スクリュー SCREW	3		
23	KK12009AE002	スロットルバルブ VALVE, THROTTLE	1		
24	KK12009AE008	パイロットジェット JET, PILOT	1		

キャブレター
システム
10 CARBURETOR SYSTEM



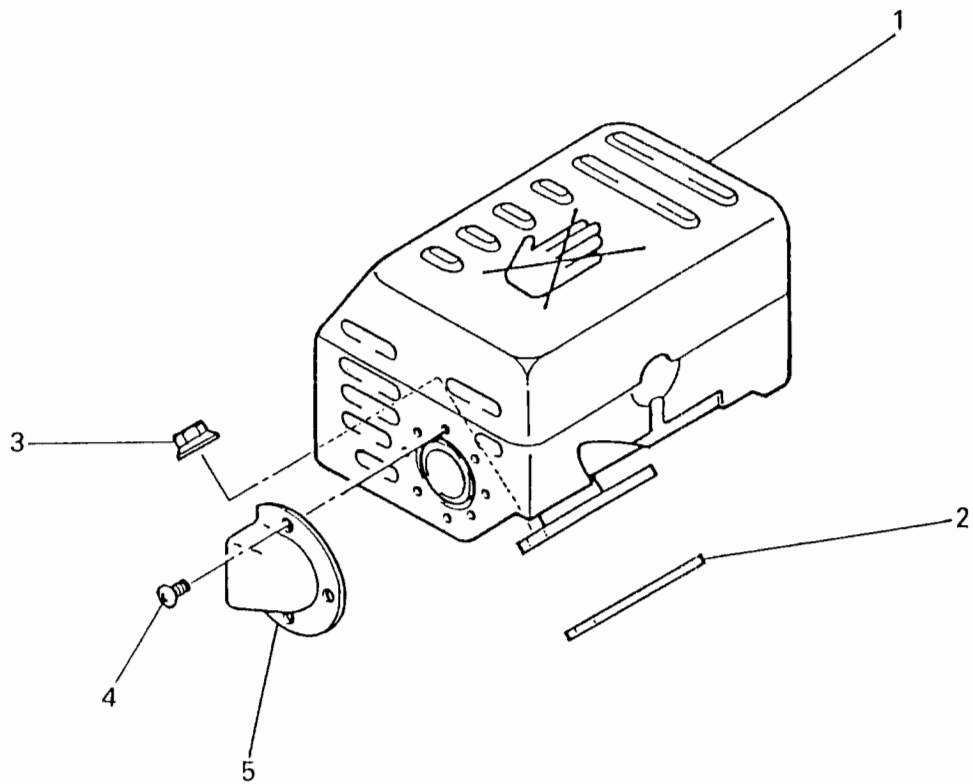
見出番号 No.	部品番号 Parts No.	部品名称 Parts Name	個数 No. Req'd	備考 Remarks	定価 Price
25	KK12008AE007	アジャスタ ADJUSTER	1		
26	KK12008AE009	スクリュー SCREW	1		
27	KK12009AE024	メインノズル NOZZLE, MAIN	1		
28	KK12008AE110	ジェットニードル NEEDLE, JET	1		
29	KK12008AE011	クリップ CLIP	1		
30	KK12008AE012	ピン PIN	1		
31	KK12008AE023	フロートチャンバー CHAMBER, FLOAT	1	INCL. NO. 19, 20	
32	KK12008AE026	パッキング PACKING	1		
33	KK12008AE027	ボルト BOLT	1		

エア クリーナ システム
11 AIR CLEANER SYSTEM



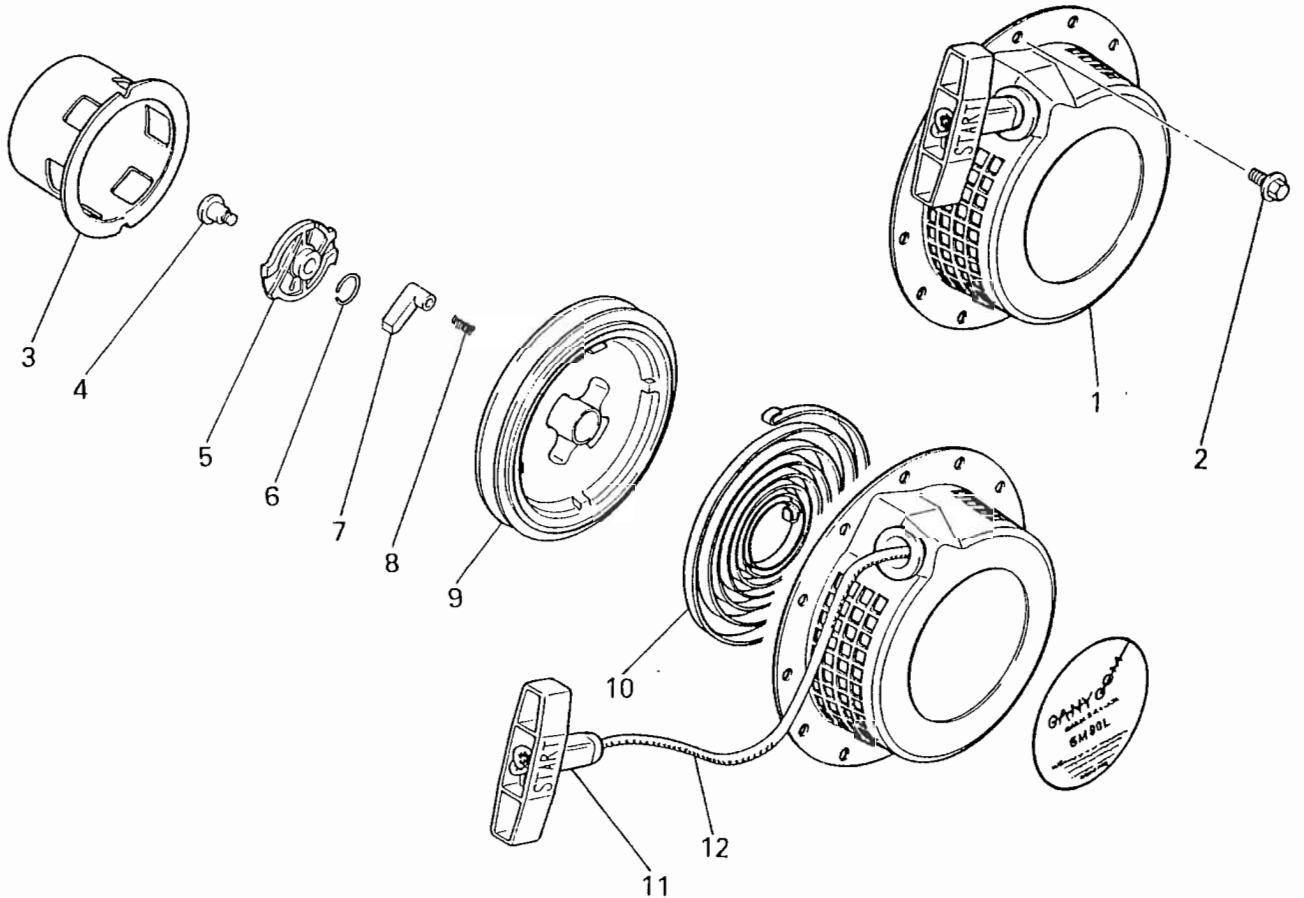
見出番号 No.	部品番号 Parts No.	部品名称 Parts Name	個数 No. Req'd	備考 Remarks	定価 Price
1	KU23006AA	ナット NUT	1		
2	KA02016AB	クリーナカバー COVER, CLEANER	1		
3	KA40029AA	クリーナエレメント ELEMENT, CLEANER	1		
4	KA10029CA	クリーナケース CASE, CLEANER	1		
5	KW36006AA	ガスケット, エアクリーナ GASKET, AIR CLEANER	1		

マフラーシステム
12 MUFFLER SYSTEM



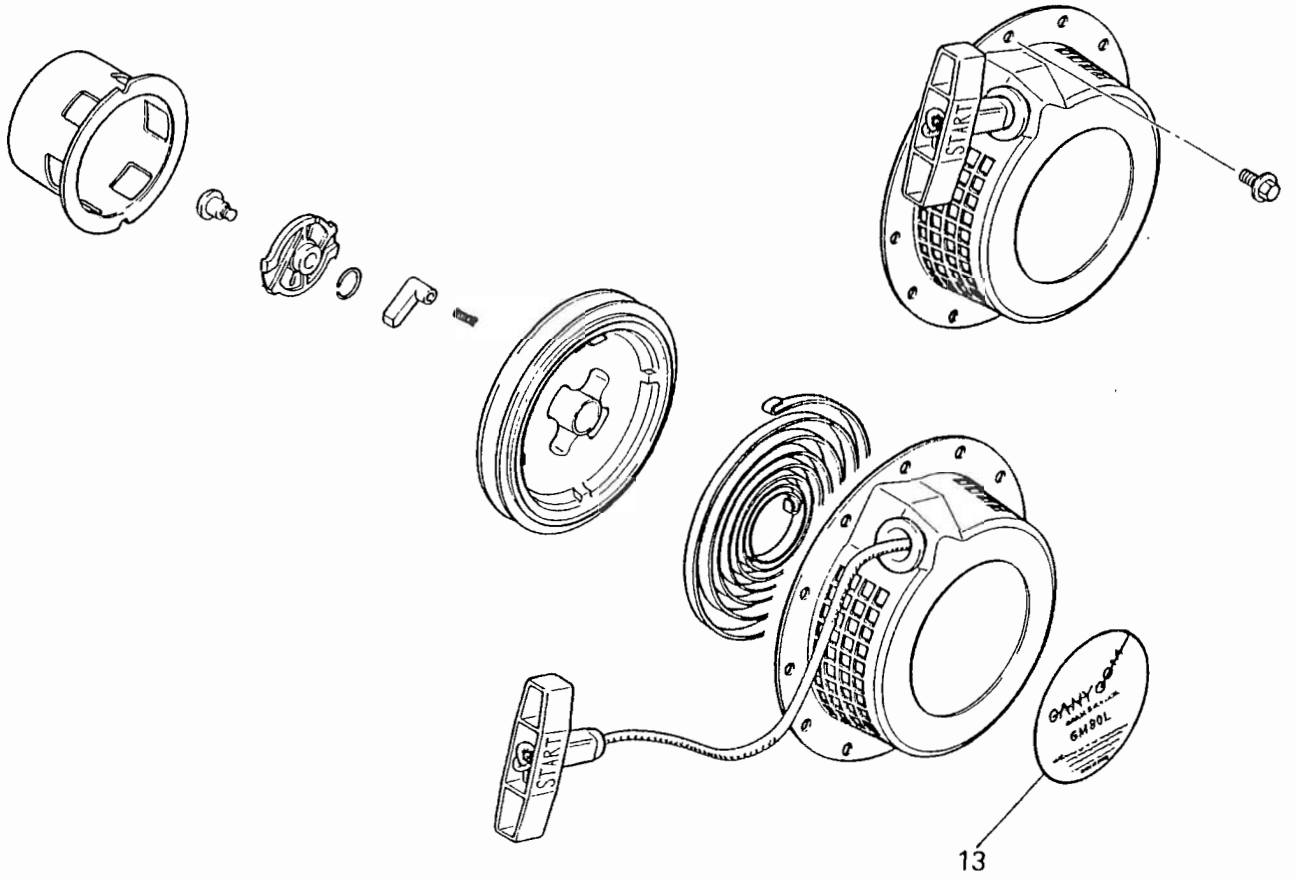
見出番号 No.	部品番号 Parts No.	部品名称 Parts Name	個数 No. Req'd	備考 Remarks	定価 Price
1	KM02009BA	マフラーアセンブリ MUFFLER ASSY	1	INCL. NO. 4, 5	
2	KM70014AA	マフラー ガasket GASKET, MUFFLER	1		
3	N801A08	フランジナット NUT, FLANGE	2		
4	W006D04X006K	スクリュー SCREW	3		
5	FA28221	テールパイプ PIPE, TAIL	1		

リコイル スタート レスターム
13 RECOIL STARTER SYSTEM



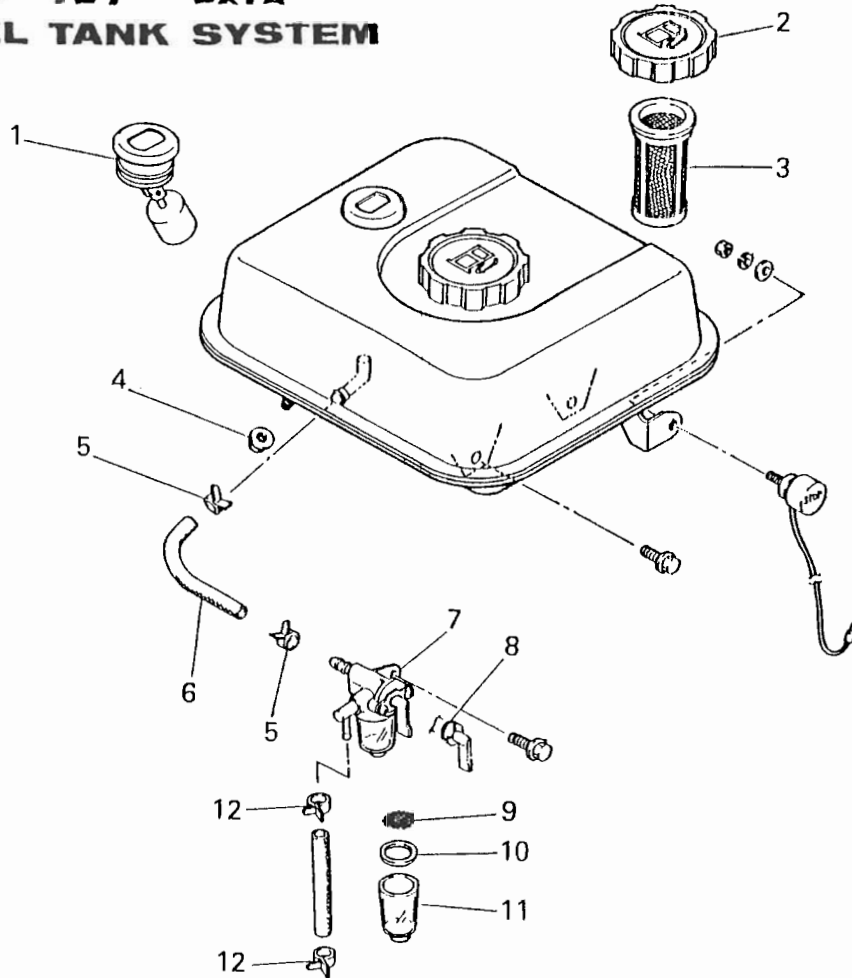
見出番号 No.	部品番号 Parts No.	部品名称 Parts Name	個数 No. Req'd	備考 Remarks	定価 Price
1	KS02007AD	リコイルスタータ アセンブリ RECOIL STARTER ASSY	1	INCO.NO.3-12	
2	B800A06X008	フランジボルト BOLT, FLANGE	3		
3	KS30003AA	スタータプーリ PULLEY, STARTER	1		
4	KS20020AD008	スクリー SCREW	1		
5	KS20020AD004	ガイド GUIDE	1		
6	KS20020AD006	フリクションスプリング SPRING, FRICTION	1		
7	KS20020AD003	ラチェット RATCHET	2		
8	KS20020AD007	リターンスプリング SPRING, RETURN	2		
9	KS20020AD002	リール REEL	1		
10	FA28181XX011	スパイラルスプリング SPRING, SPIRAL	1		
11	FA28181XX018	スタータノブ KNOB, STARTER	1		
12	KS20036AA018	スタータロープ ROPE, STARTER	1		

リコイル スターター システム
13 RECOIL STARTER SYSTEM



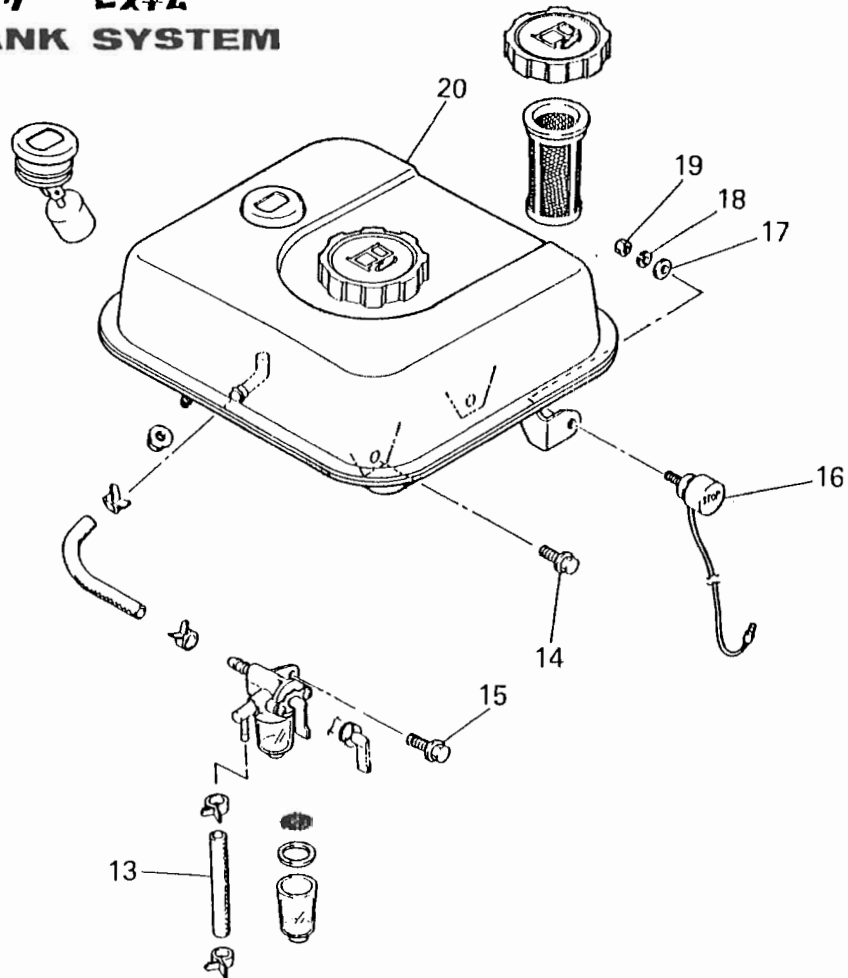
見出番号 No.	部品番号 Parts No.	部品名称 Parts Name	個数 No. Req'd	備考 Remarks	定価 Price
13	KW52071CA	ネーミング LABEL, NAME	1		

14 FUEL TANK SYSTEM



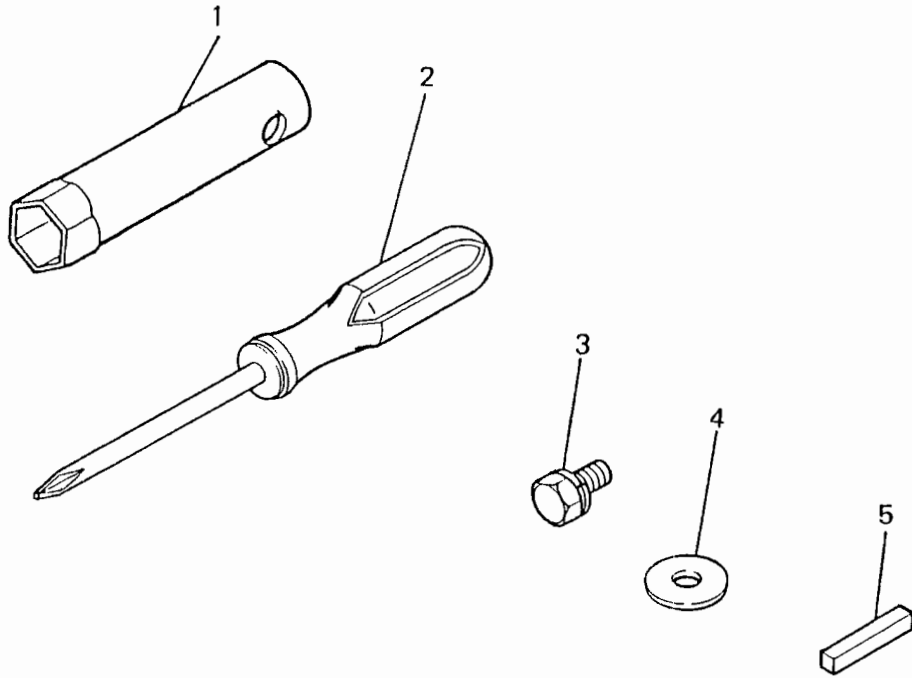
見出番号 No.	部品番号 Parts No.	部品名称 Parts Name	個数 No. Req'd	備考 Remarks	定価 Price
1	KF90080CA	オイルゲージ GAUGE, OIL	1		
2	KF05010AA	タンクキャップ アセンブリ TANK CAP ASSY	1		
3	KF40003AA	フューエルフィルタ FILTER, FUEL	1		
4	N801A06	フランジナット NUT, FLANGE	2		
5	FR53226B	クリップ CLIP	2		
6	P051Y08X300	フューエルホース HOSE, FUEL	1		
7	KF31010BA	フューエルコック COCK, FUEL	1	INCL. NO. 8-11	
8	KF31010AA001	オーリング O-RING	1		
9	KF31010AA003	フューエルフィルタ FILTER, FUEL	1		
10	KF31010AA004	パッキング PACKING	1		
11	KF31010AA002	カップ CUP	1		
12	FR53226	クリップ CLIP	2		

フイェル タンク システム
14 FUEL TANK SYSTEM



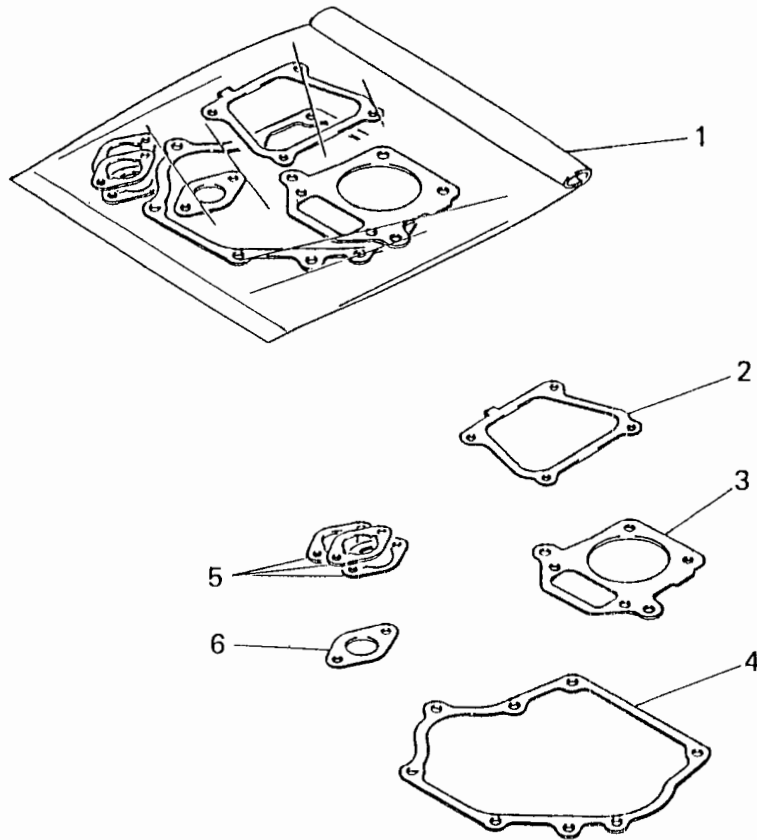
見出番号 No.	部品番号 Parts No.	部品名称 Parts Name	個数 No. Req'd	備考 Remarks	定価 Price
13	KF90090AA	フイェルホース HOSE, FUEL	1		
14	B805B06X012	フランジボルト BOLT, FLANGE	2		
15	B805B06X030	フランジボルト BOLT, FLANGE	1		
16	FR63048A	ストップスイッチ SWITCH, STOP	1	INCL. NO. 17-19	
17	W200H04	ワッシャ WASHER	1		
18	W220R04	スプリングワッシャ WASHER, SPG	1		
19	N020A04	ナット NUT	1		
20	KF04030AA	フイェルタンク アセンブリ FUEL TANK ASSY	1	INCL. NO. 1-3, 5, 6	

ソール セット
15 TOOL SET



見出番号 No.	部品番号 Parts No.	部品名称 Parts Name	個数 No. Req'd	備考 Remarks	定価 Price
1	FR42294A	ソケットレンチ WRENCH, SOCKET	1		
2	KN13001AA	スクレット"ライハ" DRIVER, SCREW	1		
3	B080A08X016	ボルト BOLT&WASHER	1		
4	W207H08	ワッシャ WASHER	1		
5	W405B05X035	キー KEY, SUNK	1		

ガasket キット
16 GASKET KIT



見出番号 No.	部品番号 Parts No.	部品名称 Parts Name	個数 No. Req'd	備考 Remarks	定価 Price
1	KW39041AB	ガasketセット GASKET SET	1	INCL.NO.2-6	
2	KW33001AB	ガasket, ヘッドカバー GASKET, HEAD COVER	1		
3	KC66004AA	ヘッド ガasket GASKET, HEAD	1		
4	KW31005AA	クランクケース ガasket GASKET, CRANKCASE	1		
5	KW34029AA	キャブレタ ガasket GASKET, CARBURETOR	3		
6	KM70014AA	マフラー ガasket GASKET, MUFFLER	1		